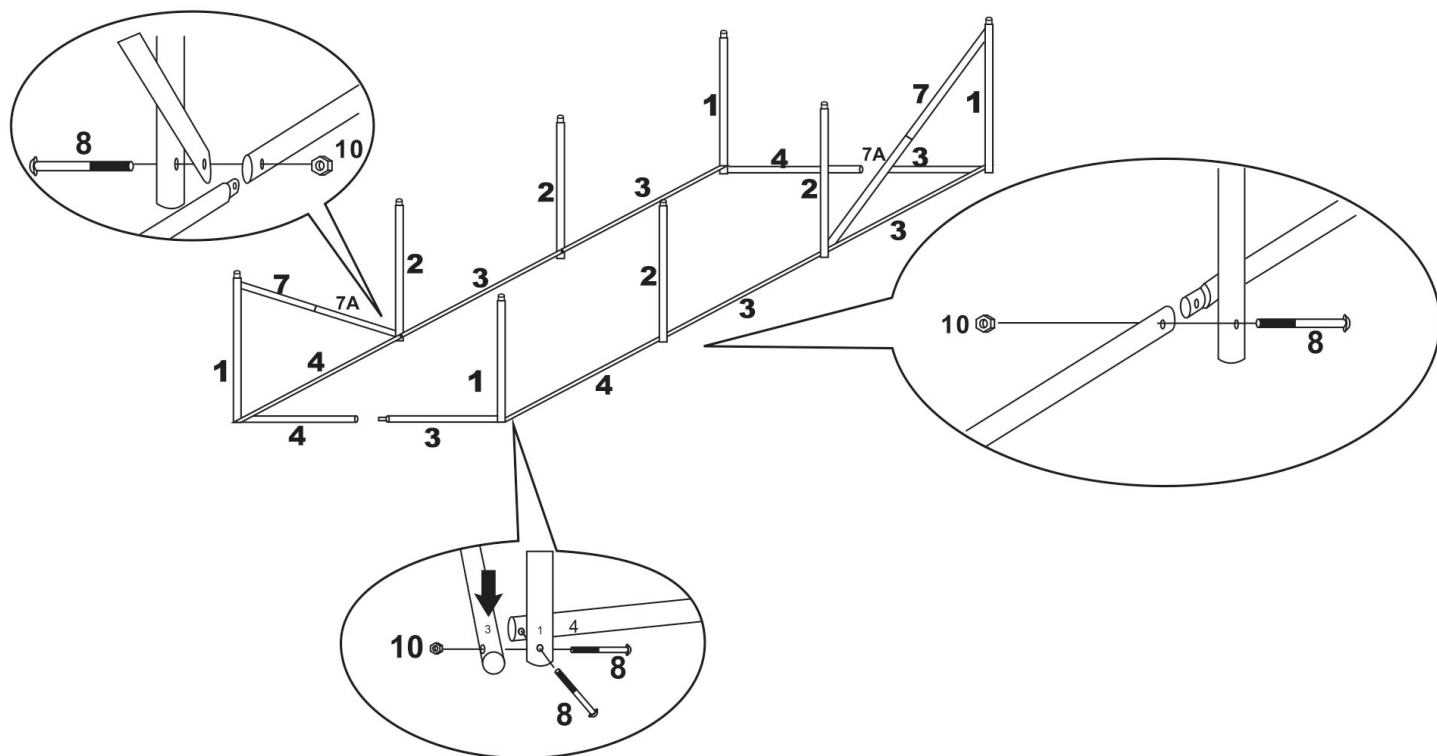


# FELKO 3X2X2

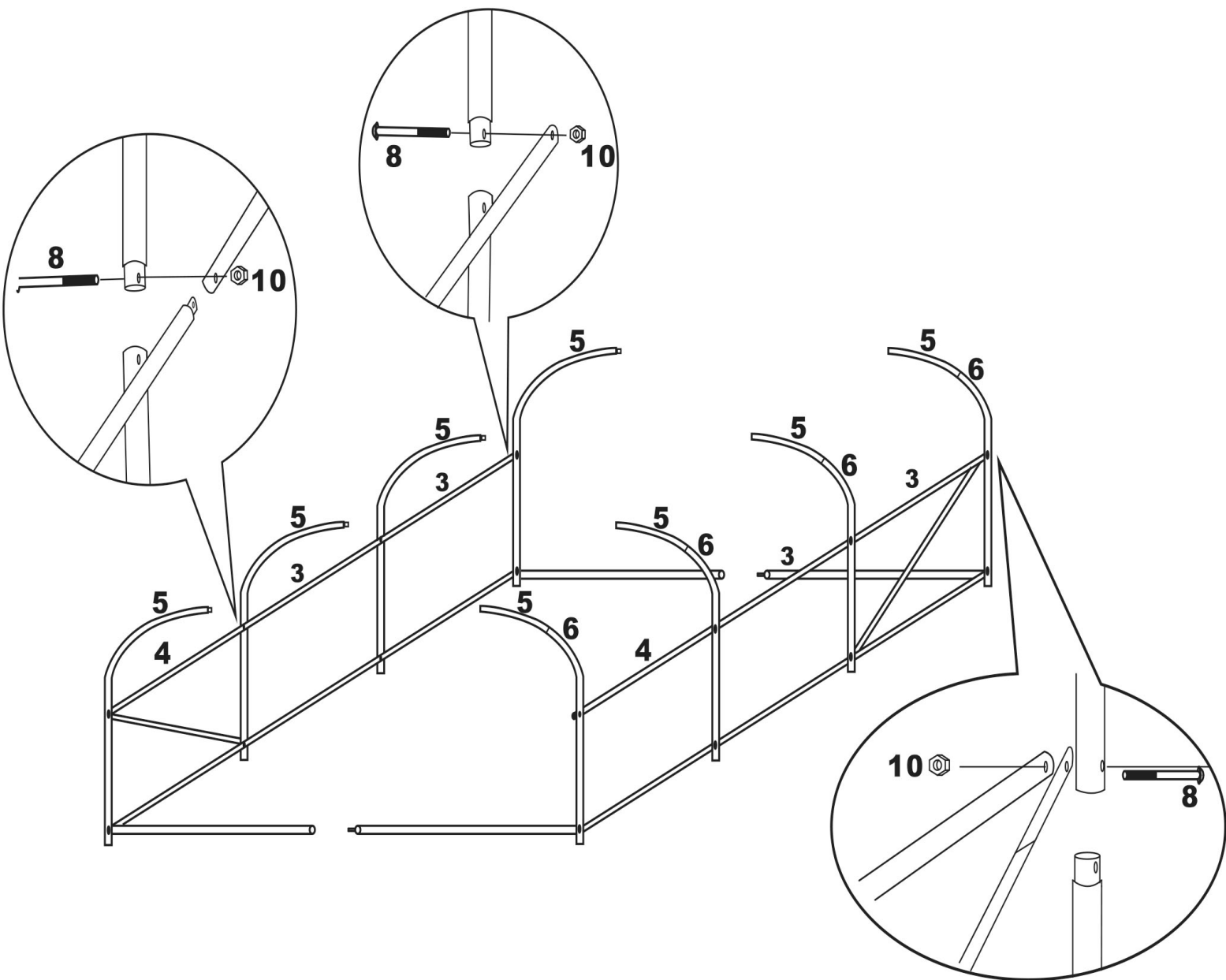
NO.	1	2	3	4	5	6	7	7A	8	9	10	11	12	13	14	15
	4PCS	4PCS	14PCS	8PCS	8PCS	4PCS	2PCS	2PCS	28PCS	4PCS	32PCS	1PC	1PC	4PCS	4PCS	1PC

## 1



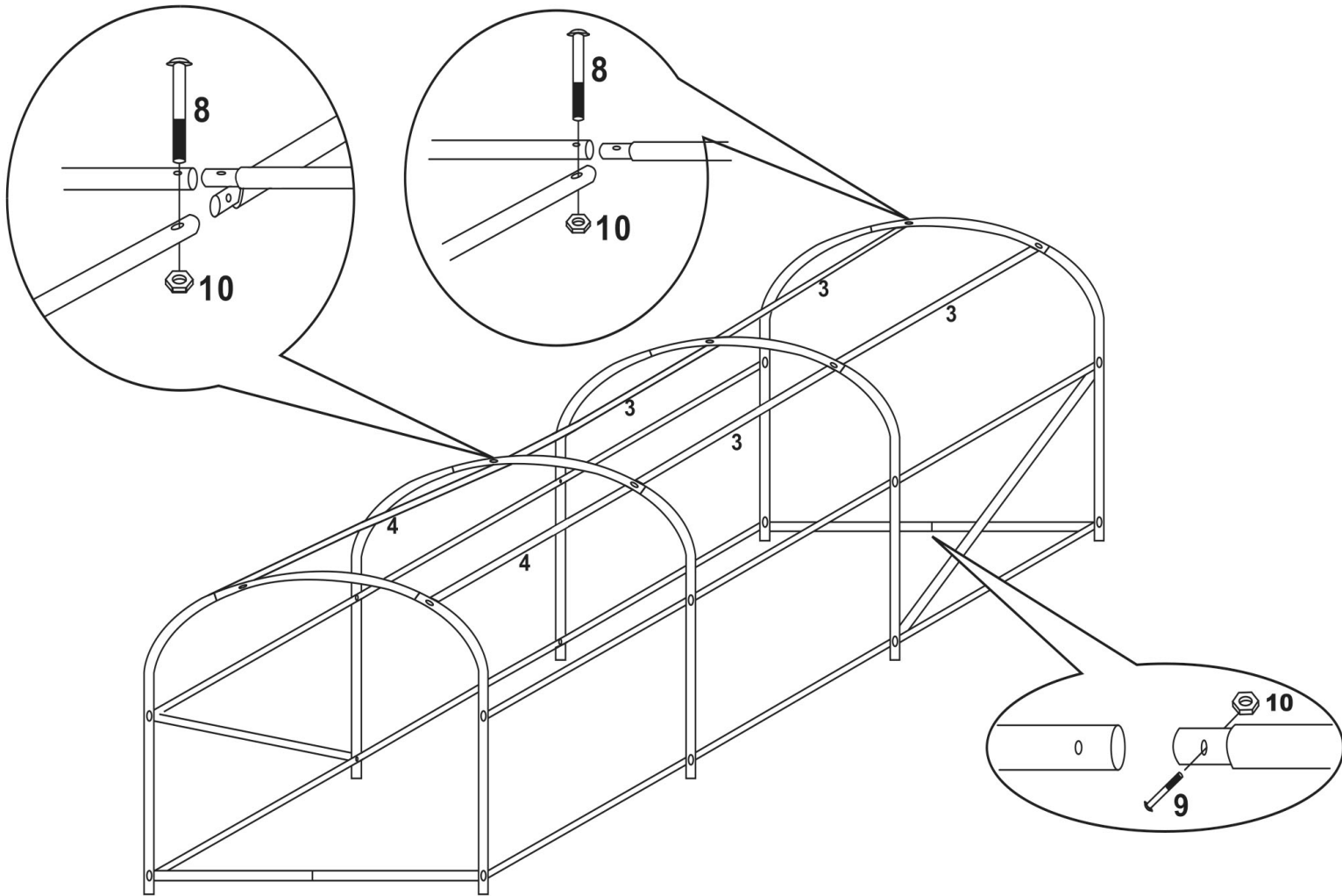
Ohlapno sestavite celoten okvir, preden zategnete vse vijake v končnem položaju.

2



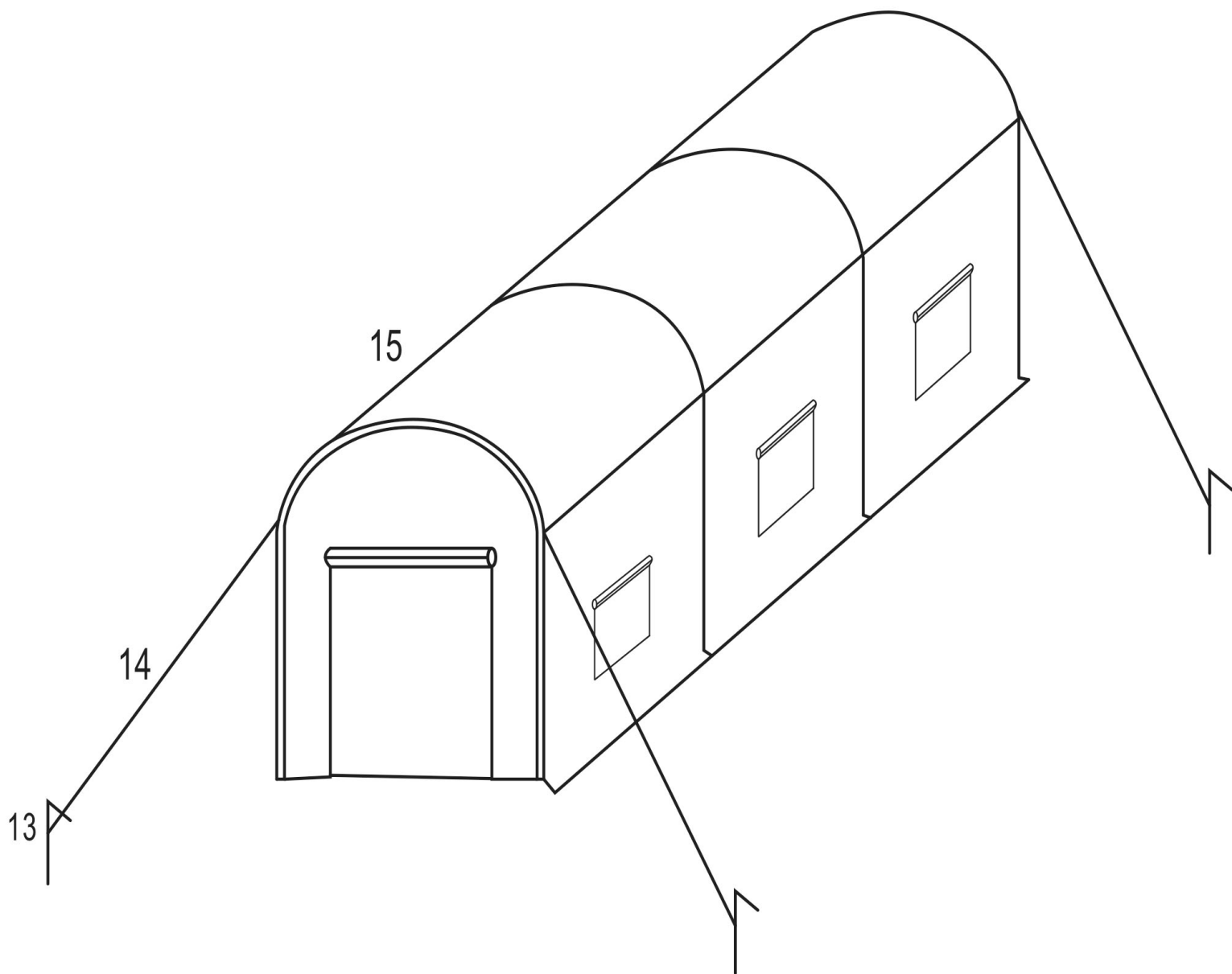
Ohlapno sestavite celoten okvir, preden zategnete vse vijake v končnem položaju.

# 3



Ohlapno sestavite celoten okvir, preden zategnete vse vijake v končnem položaju.

# 4



1. 2-3 osebe sestavijo skupaj.
2. Za čim večjo stabilnost vašega rastlinjaka priporočamo, da okoli dna izkopljete 30 cm jarek ter ga napolnite z zemljo